

iQ-T2 Wave

Ψηφιακός Θερμοστάτης με Ασύρματο Αισθητήριο Αποστάσεως
5°C-90°C

Εγχειρίδιο Εγκατάστασης και Χρήσης

Οδηγίες Ασφαλείας

- Μελετήστε προσεκτικά το παρόν εγχειρίδιο.
- Διακόπτετε πάντοτε την ηλεκτρική παροχή όταν εγκαθιστάτε το θερμοστάτη.
- Η εγκατάσταση πρέπει να γίνει από εξουσιοδοτημένο τεχνικό.
- Μη χρησιμοποιείτε το θερμοστάτη για εφαρμογές ξένες προς αυτές για τις οποίες προορίζεται π.χ. θέρμανση ζεστού νερού χρήσης.
- Ο θερμοστάτης αυτός δεν είναι όργανο μέτρησης.
- Μη τον χρησιμοποιείτε σε εφαρμογές κρίσιμες για τη ανθρώπινη ζωή.



Τοποθέτηση

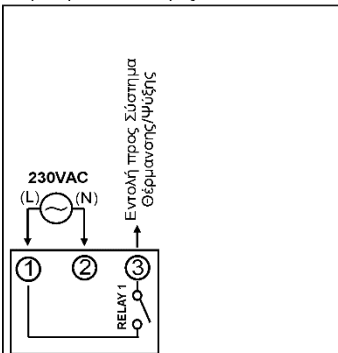
Επιλέξτε για την τοποθέτηση της μονάδας χώρο σημείο που βρίσκεται πάντα σε εσωτερικό τοίχο χωρίς υγρασία. Ξεκινήστε αφαιρώντας τη βάση του θερμοστάτη. Τρυπήστε και στηρίξτε την στον τοίχο ευθυγραμμίζοντάς την ταυτόχρονα.

Συνεχίστε με την ηλεκτρολογική σύνδεση.

Η εξωτερική μονάδα του απομακρυσμένου ασύρματου αισθητηρίου είναι αδιάβροχη και μπορεί να τοποθετηθεί στο περιβάλλον, πάντα όμως έχοντας την κεραία και την οπή του καλωδίου αισθητηρίου στραμμένη προς την κάτω πλευρά.

Ηλεκτρολογική Σύνδεση

Παράθυρο πίσω πλευράς



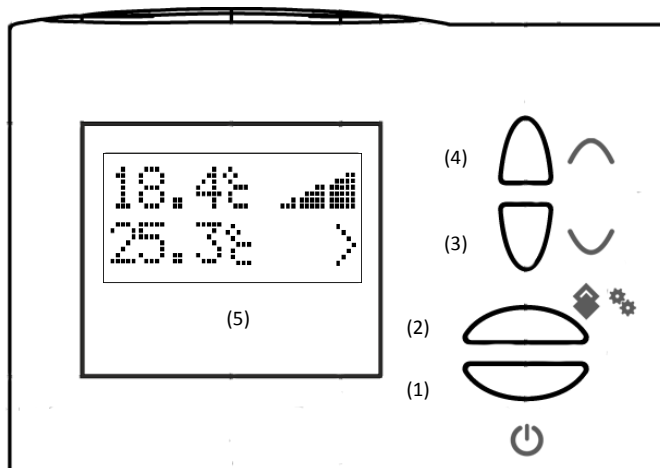
Εικόνα 1- Κλέμες ηλεκτρολογικής σύνδεσης

Αφαιρέστε την κλέμα τραβώντας τη από το παράθυρο στο πίσω μέρος του θερμοστάτη. Συνδέστε τα απαραίτητα καλώδια για τη λειτουργία, αφού συμβουλευτείτε το σχετικό διάγραμμα που βρίσκεται σε αυτοκόλλητο πάνω στο θερμοστάτη ή τη σχετική εικόνα. Όπως κάθε ηλεκτρονική συσκευή, ο θερμοστάτης χρειάζεται ενέργεια για να λειτουργήσει. Συνδέστε στην κλέμα "L" (1) τη φάση και στην κλέμα "N"(2) τον ουδέτερο του δικτύου 230VAC/50Hz. Η εντολή προς το σύστημα θέρμανσης ή ψύξης δίνεται μέσω της κλέμας (3).

Τοποθετήστε τις συνδεδεμένες κλέμες στο πίσω μέρος του θερμοστάτη και ολοκληρώστε τοποθετώντας το θερμοστάτη στη βάση πρώτα από το πάνω μέρος και στη συνέχεια στο κάτω.

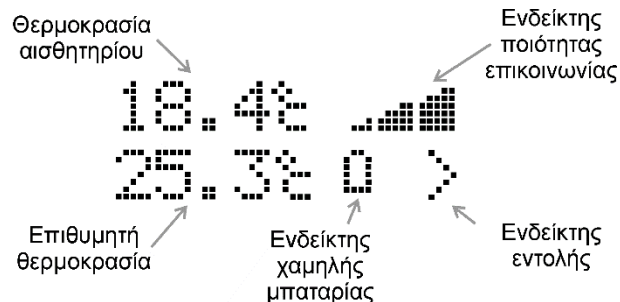
Λειτουργία

Στην πρόσψη του θερμοστάτη υπάρχουν τέσσερα πλήκτρα και η οθόνη LCD. Στο σχέδιο που ακολουθεί φαίνονται τα πλήκτρα με την αρίθμωσή τους.



- (1) Πλήκτρο On/Off
- (2) Πλήκτρο εισόδου στο μενού εγκαταστάτη
- (3) Πλήκτρο ελάττωσης
- (4) Πλήκτρο αύξησης
- (5) Οθόνη LCD

Η οθόνη εμφανίζει διάφορες ενδείξεις όπως φαίνονται στο παρακάτω σχήμα.



On-Off

Πατώντας στιγμιαία το πλήκτρο (1) ο θερμοστάτης μεταβαίνει μεταξύ των καταστάσεων On και Off εμφανίζοντας στην οθόνη του το αντίστοιχο σχετικό μήνυμα. Στην κατάσταση Off, αντί της επιθυμητής θερμοκρασίας εμφανίζεται το μήνυμα "Off" και δεν εκτελείται έλεγχος της θερμοκρασίας παρά μόνο απεικόνισή της. Στην κατάσταση On εκτελείται έλεγχος της θερμοκρασίας.

Τροποποίηση επιθυμητής θερμοκρασίας

Πατώντας το πλήκτρο αύξησης (4) ή ελάττωσης (3) ο θερμοστάτης μεταβάλλει την επιθυμητή θερμοκρασία. Η απομνημόνευση της νέας θερμοκρασίας γίνεται αυτόματα και η ένδειξη αναβοσβήνει παροδικά. Μετά την ολοκλήρωση της μεταβολής ο θερμοστάτης επιστρέφει στην κανονική λειτουργία χρησιμοποιώντας τη νέα επιθυμητή θερμοκρασία.

Διάγνωση βλάβης αισθητηρίου

Αν κατά τη διάρκεια λειτουργίας της ή συσκευής διαπιστώσει ότι ο αισθητήριο είναι βραχυκυκλωμένο ή κομμένο ή έχει υποστεί βλάβη που μπορεί να ανιχνευθεί, τότε διακόπτει τη λειτουργία της και εμφανίζει το μήνυμα "Err". Η έξοδος προς το σύστημα θέρμανσης ή ψύξης στην περίπτωση αυτή απενεργοποιείται.

Μενού Εγκαταστάτη

Στο μενού αυτό εισέρχεται με το πάτημα του πλήκτρου (2). Οι παράμετροι που μπορείτε να ρυθμίσετε είναι κρίσιμες για τη σωστή λειτουργία του ελεγχόμενου συστήματος και για το λόγο αυτό η τροποποίησή τους συστήνεται να γίνεται μόνο από επαγγελματίες εγκαταστάτες.

Όταν εισέλθετε στο μενού εγκαταστάτη, εμφανίζεται το όνομα της πρώτης παραμέτρου (Of). Με τα πλήκτρα (3) και (4) μπορείτε να πλοηγηθείτε στο μενού ώστε να εντοπίσετε το όνομα της παραμέτρου που θέλετε να μεταβάλλετε. Όταν τη βρείτε πατήστε στιγμιαία το πλήκτρο (1) ώστε η τιμή της παραμέτρου να αρχίσει να αναβοσβήνει. Τότε με τα πλήκτρα (3) και (4) μπορείτε να την μεταβάλλετε. Η αποθήκευση της νέας τιμής και η επιστροφή στο μενού γίνεται με το πάτημα του πλήκτρου (1) ή αυτόματα μετά την παρέλευση μικρού χρόνου.

Για να εξέλθετε από το μενού του εγκαταστάτη βρείτε το όνομα End και πατήστε στιγμιαία το (1) ή αφήστε το θερμοστάτη χωρίς να πατάτε κανένα πλήκτρο και αυτό θα γίνει αυτόματα μετά την παρέλευση μικρού χρόνου.

Συντόμηση	Ελάχιστο	Μέγιστο	Εργοστασιακή ρύθμιση
Of	-5°C	+5°C	0°C
dT	0.1°C	10°C	3°C
TH	TL	90°C	90°C
TL	5°C	TH	5°C
H/C	000 (ψύξη)	001(θέρμανση)	001 (θέρμανση)
Add	0	31	31
Ver	Έκδοση λογισμικού συσκευής (π.χ. 1.01)		
Reset	Επιστροφή στις τιμές προϋθμισης		
End	Έξοδος από το μενού εγκαταστάτη		

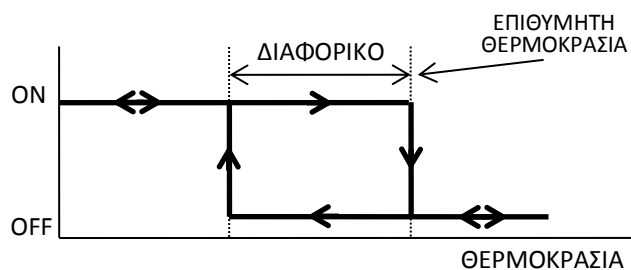
• **Of** Είναι παράμετρος διόρθωσης της ένδειξης θερμοκρασίας ώστε να δείχνει με μεγαλύτερη προσέγγιση την πραγματική.

• **dT** Είναι το διαφορικό λειτουργίας του θερμοστάτη. Για παράδειγμα αν η επιθυμητή θερμοκρασία είναι 20.0°C και το διαφορικό 0.5°C, ο

θερμοστάτης θα δώσει εντολή προς το ελεγχόμενο σύστημα όσο η θερμοκρασία είναι κατώτερη του $20.0^{\circ}\text{C}-0.5^{\circ}\text{C}=19.5^{\circ}\text{C}$.

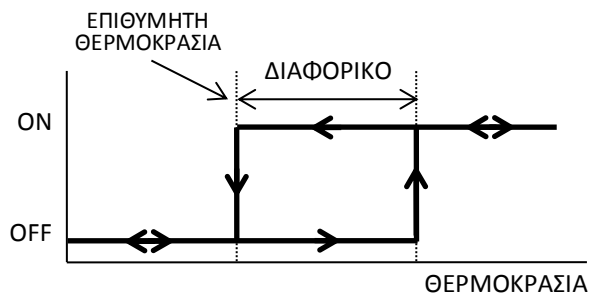
- **TH** Ανώτατο όριο για το οποίο επιτρέπεται η ρύθμιση της επιθυμητής θερμοκρασίας.
- **TL** Κατώτατο όριο για το οποίο επιτρέπεται η ρύθμιση της επιθυμητής θερμοκρασίας.
- **H/C** Παράμετρος επιλογής του θερμοστάτη για τη λειτουργία θέρμανση ή ψύξη.

Στη λειτουργία θέρμανσης ο θερμοστάτης δίνει εντολή όταν η θερμοκρασία του αισθητηρίου είναι μικρότερη της επιθυμητής θερμοκρασίας (εικόνα 2).



Εικόνα 2- Λειτουργία θέρμανσης (H/C)=000

Στη λειτουργία ψύξης ο θερμοστάτης δίνει εντολή όταν η θερμοκρασία του αισθητηρίου είναι μεγαλύτερη της επιθυμητής θερμοκρασίας (εικόνα 3).



Εικόνα 3- Λειτουργία ψύξης (H/C)=001

- **Add** Διεύθυνση επικοινωνίας με το ασύρματο αισθητήριο. Για να υπάρχει επικοινωνία οι διευθύνσεις πρέπει να ταυτίζονται.
- **Ver** Διεύθυνση επικοινωνίας με το ασύρματο αισθητήριο. Για να υπάρχει επικοινωνία οι διευθύνσεις πρέπει να ταυτίζονται.
- **Reset** Με αυτή την επιλογή γίνεται γενικό Reset στις παραμέτρους του θερμοστάτη και όλες τους λαμβάνουν την τιμή της εργοστασιακής ρύθμισης. Για να το επιτύχετε, όταν βρεθείτε σε αυτή την επιλογή του μενού πατήστε το πλήκτρο On/Off (1). Η συσκευή θα εμφανίσει το

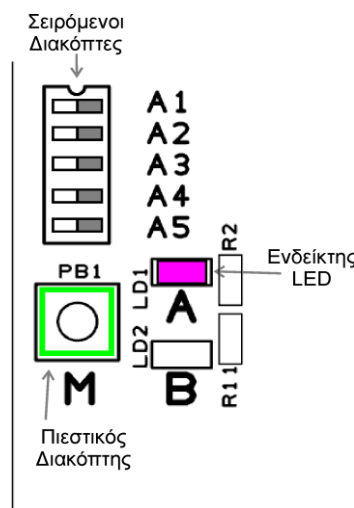
μήνυμα επιβεβαίωσης “Restore Values?”. Για να επιβεβαιώσετε την πρόθεσή σας για reset πατήστε και κρατήστε πατημένο το πάνω κουμπί (4). Αν το reset επιτύχει, εμφανίζεται το μήνυμα “Values Restored”.

- **End** Έξοδος από το μενού του εγκαταστάτη.

Ασύρματο Αισθητήριο

Το ασύρματο αισθητήριο λειτουργεί με 2 μπαταρίες μεγέθους AA. Προτείνεται η χρήση καλής ποιότητας αλκαλικών μπαταριών που θα επιτρέψουν στη συσκευή να λειτουργεί για μεγάλο χρονικό διάστημα (περ. 3 έτη) πριν απαιτηθεί αντικατάσταση.

Το ασύρματο αισθητήριο διαθέτει για το χειρισμό του ένα πιεστικό κουμπί (M), μια σειρά συρόμενων διακοπών (A1-A5) για την επιλογή της διεύθυνσης και ένα φωτεινό ενδείκτη LED (A).



Αφού τοποθετήσετε τις μπαταρίες με τη σωστή φορά, ο ενδείκτης LED θα αρχίσει να εκτελεί σύντομες αναλαμπές κάθε ένα δευτερόλεπτο, ο δέκτης θα λάβει το σήμα του αισθητηρίου και θα εμφανίσει τη θερμοκρασία στην οθόνη του γιατί είναι προσυντονισμένος. Το LED θα διακόψει τις αναλαμπές μετά από λίγη ώρα. Ωστόσο το αισθητήριο θα συνεχίσει να λειτουργεί. Για να δείτε αν πράγματι είναι έτσι, πατήστε παρατεταμένα το πιεστικό κουμπί μέχρι το LED να ανάψει και μετά αφήστε το. Μπορεί να απαιτηθεί να επανασυντονιστεί το αισθητήριο και τη μονάδα χώρου. Αυτό μπορεί να χρειαστεί γιατί ίσως να έχουν αλλαχθεί οι διευθύνσεις ή γιατί στην εμβέλεια λήψης της μονάδας χώρου βρίσκονται άλλα γειτονικά ασύρματα αισθητήρια που έχουν κοινή διεύθυνση. Για να το επιτύχετε, ακολουθήστε τα παρακάτω βήματα:

1. Επιλέξτε μια διεύθυνση που είναι διαθέσιμη και δεν χρησιμοποιείται από άλλο ασύρματο αισθητήριο και εισαγάγετέ τη στην παράμετρο Add της μονάδας χώρου.
2. Μετακινήστε τους συρόμενους διακόπτες του αισθητηρίου για να επιλέξετε την αντίστοιχη διεύθυνση. Για κάθε διακόπτη που μετακινείτε **ΑΡΙΣΤΕΡΑ**, η διεύθυνση αλλάζει προςαυξανόμενη σύμφωνα με τον αριθμό του διακόπτη αυτού όπως δείχνει ο πίνακας:

Θέση διακόπτη	Προσαύξηση
A1	+1
A2	+2
A3	+4
A4	+8
A5	+16

Για παράδειγμα, αν οι διακόπτες A1 και A4 μετακινήθούν **ΑΡΙΣΤΕΡΑ**, τότε η διεύθυνση που θα αποθηκευτεί είναι η $1+8=9$.

3. Αφού επιλέξετε τη διεύθυνση του ασύρματου αισθητηρίου, θα πρέπει να την αποθηκεύσετε στη μνήμη του. Για να το επιτύχετε, πατήστε παρατεταμένα το πιεστικό κουμπί. Το LED θα αρχίσει να ανάβει συνεχώς. Συνεχίστε να το πατάτε και μετά από λίγο το LED θα εμφανίσει μια σειρά αναλαμπών και θα σβήσει. Η διεύθυνση έχει αποθηκευτεί. Στο εξής ακόμα και αν οι μπαταρίες αφαιρεθούν ή οι συρόμενοι διακόπτες αλλάξουν θέση, η διεύθυνση δε μεταβάλλεται.

Διάγνωση Κατάστασης Μπαταριών

Το ασύρματο αισθητήριο μετράει συνεχώς την κατάσταση των μπαταριών για να διαπιστώσει την κατάστασή τους.

- Αν οι μπαταρίες είναι σε καλή κατάσταση, το LED του αισθητηρίου κάθε ένα δευτερόλεπτο εκπέμπει **μια σύντομη αναλαμπή**.
- Αν οι μπαταρίες χρειάζονται αλλαγή, το LED εκπέμπει **δύο σύντομες αναλαμπές** κάθε ένα δευτερόλεπτο.
- Αν οι μπαταρίες έχουν σχεδόν εξαντληθεί, το LED εκπέμπει **τρεις αναλαμπές** κάθε ένα δευτερόλεπτο και δεν μεταδίδει στοιχεία στη μονάδα χώρου.

Το LED θα διακόψει τις αναλαμπές μετά από λίγη ώρα. Για να το ενεργοποιήσετε ξανά, πατήστε παρατεταμένα το πιεστικό κουμπί μέχρι να ανάψει και μετά αφήστε το.

Η μονάδα χώρου γνωρίζει αν οι μπαταρίες απαιτούν αντικατάσταση και ενημερώνει το χρήστη εμφανίζοντας το σύμβολο της μπαταρίας στην αντίστοιχη θέση της οθόνης.

Αν οι μπαταρίες είναι σχεδόν εξαντλημένες ή έχουν τελείως εξαντληθεί, με αποτέλεσμα το ασύρματο αισθητήριο να μην εκπέμπει, η μονάδα χώρου δεν εμφανίζει καμία ένδειξη παρά μόνο παύλες στις αντίστοιχες θέσεις και ταυτόχρονα διακόπτει τη λειτουργία της. Η έξοδος ρελέ απενεργοποιείται.

Ποιότητα Ασύρματης Επικοινωνίας

Το ασύρματο αισθητήριο εκπέμπει επαναλαμβανόμενα σε συχνότητα 433,92MHz. Το σήμα είναι κατάλληλο για εφαρμογές εντός κτηρίων και έχει μεγάλη ικανότητα διείσδυσης στα δομικά στοιχεία. Υπό κανονικές συνθήκες το σήμα μεταδίδεται άνετα ανάμεσα σε 4 ή παραπάνω ορόφους.

Η ποιότητα της επικοινωνίας αναγνωρίζεται από τη μονάδα χώρου και εμφανίζεται σε μια σειρά από μπάρες στην αντίστοιχη θέση της οθόνης.

Για να βελτιώσετε την ποιότητα επικοινωνίας, αποφύγετε την τοποθέτηση μονάδας χώρου και ασύρματου αισθητηρίου κοντά ή πίσω από μεγάλα μεταλλικά αντικείμενα. Η κατεύθυνση της κεραίας του ασύρματου αισθητηρίου μπορεί να αλλαχθεί ώστε να βελτιωθεί η ποιότητα της επικοινωνίας. Αν η επικοινωνία καταστεί αδύνατη για 6 ή περισσότερα συνεχόμενα λεπτά, η έξοδος ρελέ της μονάδας χώρου απενεργοποιείται.

Λειτουργία Μετά από Διακοπή

Η συσκευή απομνημονεύει όλες τις παραμέτρους σε εσωτερική μνήμη ώστε να μην απαιτείται νέα ρύθμιση και να συνεχίζει τη λειτουργία της μετά από απώλεια τροφοδοσίας.

Δεν υπάρχει χρονικός περιορισμός στη διατήρηση των παραμέτρων. Όταν η τροφοδοσία αποκατασταθεί, η συσκευή θα επιστρέψει στην κατάσταση που βρισκόταν πριν τη διακοπή.

Τεχνικές Προδιαγραφές

(μπορούν να αλλαχθούν χωρίς προειδοποίηση)

Φυσικές διαστάσεις μονάδας χώρου	100 x 115 x 30mm περίπου
Τροφοδοσία μονάδας χώρου	~230VAC/50Hz ±10%
Φυσικές διαστάσεις ασύρματου αισθητηρίου	140 x 70 x 40mm περίπου
Τροφοδοσία μονάδας ασύρματου αισθητηρίου	2 αλκαλικές μπαταρίες τύπου AA
Αντοχή επαφής θέρμανσης	5A/250VAC @ωμικό φορτίο (3A@επαγωγικό φορτίο)
Όρια ρύθμισης	5 °C έως +90 °C
Διαφορικό	-3°C Ρυθμιζόμενο
Ακρίβεια	+/-0.5°C
Θερμοκρασία λειτουργίας	-10 °C έως +50 °C
Θερμοκρασία αποθήκευσης	-20 °C έως +70 °C

Υποστήριξη Πελατών

Charmeg

www.charmeg.gr

Ατταλείας 145 – Νίκαια – Αττική - Ελλάδα

Τηλ: 210 5693111

Φαξ: 210 5693093

e-mail: info@charmeg.gr

Ελληνικής κατασκευής

Προστασία Περιβάλλοντος

Το παρόν προϊόν είναι κατασκευασμένο από υλικά που μπορούν να ανακυκλωθούν και να επαναχρησιμοποιηθούν σύμφωνα με την Ευρωπαϊκή οδηγία 2002/96/EC.



Παρακαλείσθε να ενημερωθείτε σχετικά με το τοπικό σύστημα συλλογής ηλεκτρικών και ηλεκτρονικών προϊόντων και να μην απορρίπτετε τα παλαιά προϊόντα μαζί με τα οικιακά σας απορρίμματα.

Η σωστή απόρριψη βοηθάει στην αποτροπή αρνητικών συνεπειών στο περιβάλλον και την ανθρώπινη υγεία.